

片面加工用

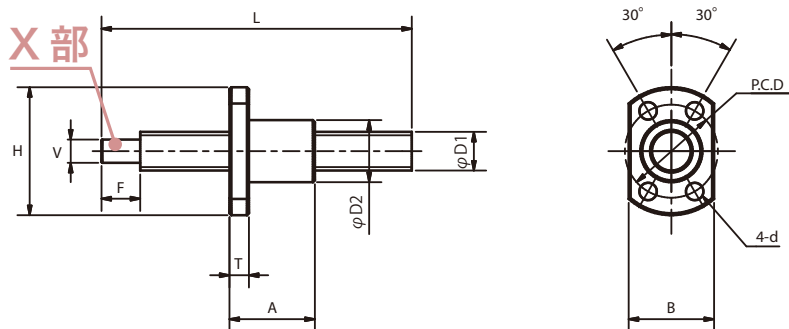
すべりねじ専用お問合せ用紙

※端末加工必要な場合、必ず P2 までご記入ください。

基本寸法指定用

X: おねじ (J)

片面



※図はナットをはめた場合のイメージ図面です。

V部...公差h7

- ねじ 1 本に対してナットが一つ付属します。
 - 端末加工無でも承ることが可能です。
 - ご不明な点はお問合せください。
- お問い合わせ：info@parts-ex.com

2 ねじ部の呼び径、リード、全長をお選びください。

型式		指定 1mm 単位		径 (V・Q)	指定 1mm 単位 長さ (F・S)	
タイプ	呼び径 (D1)	リード	L (下記指定寸法内での加工になります)			
RF SR	4	1	30~100mm	2.5mm	$2 \leq F \leq V \times 3$ $2 \leq S \leq Q \times 3$	
		2				
	6	1	30~200mm	3mm 4mm		
		2				
		9				
	8	18	40~300mm	4mm 5mm		$2 \leq F \leq V \times 4$ $2 \leq S \leq Q \times 4$
		1				
		2				
		6				
		12				
	10	20	50~400mm	5mm 6mm 7mm		
		24				
		2				
		3				
		6				
	12	15	50~500mm	6mm 7mm 8mm	$2 \leq F \leq V \times 5$ $2 \leq S \leq Q \times 5$	
		24				
		2				
		6				
	15	30	50~500mm	8mm 9mm 10mm		
5						
10						
20						
		45				

X 部

D1

L

先端加工が必要な場合

V

F



2 枚目の加工指定寸法図に
記入してください。

年 月 日

会社名	TEL	mail
氏名	FAX	パーツ EX お客様コード

FAX 送信先 0120-835-567

八幡ねじ パーツ EX

片面加工用

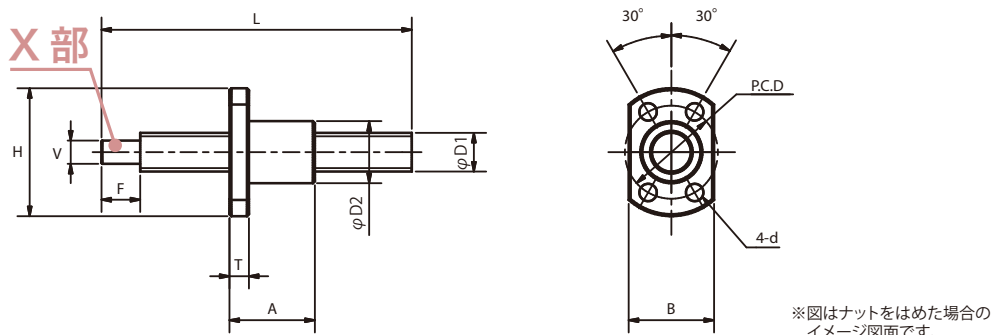
すべりねじ専用お問合せ用紙

※端末加工が必要な場合、必ず P2 までご記入ください。

基本寸法指定用

X: おねじ (J)

片面

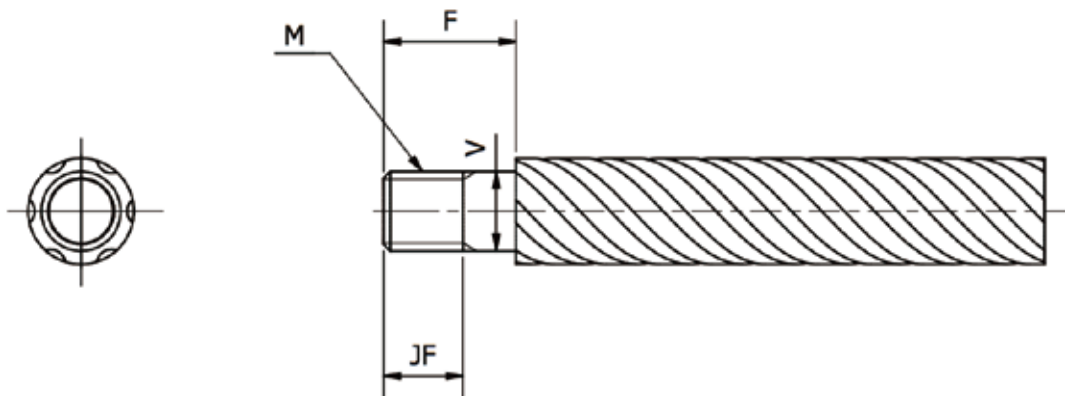


V部...公差h7

- ねじ 1 本に対してナットが一つ付属します。
 - 端末加工無でも承ることが可能です。
 - ご不明な点はお問合せください。
- お問い合わせ：info@parts-ex.com

X 部

JF



※指定部以外の数値は任意で決まります。詳細はカタログをご確認ください。

お手数ですが、2 ページまとめて記入の上ご連絡ください。

年 月 日

FAX 送信先 0120-835-567

八幡ねじ パーツ EX

YAHATA